

Servis Arabaları GN Küvet Arabası-17xGN2/1 Yerden Tasarruf Sağlayan Model

SIRA # _____

MODEL # _____

ADI # _____

SIS # _____

AIA # _____



361260 (CTR172SS)

GN küvet arabası, 17xGN2/1,
yerden tasarruf amaçlı,
yükseklik=1595mm

Özellikler

Sıra No.

AISI 304 paslanmaz çelik. 25x25 mm kare profilden ana iskelet tümüyle kaynaklıdır. C-Tipi kılavuz rayları iki ucundan yukarı doğru kıvrımlıdır. Kılavuz rayları GN2/1, 1/1, 1/2 ve 1/3 küvetlere uygundur. 125 mm çapında ikisi frenli 4 tekerlekli. Tekerleklerin çevresinde plastik tampon vardır. Küvet arabasının özel yapısı sayesinde aynı model arabalar yan yana geldiğinde yerden tasarruf edilecek şekilde istiflenebilirler.

Ana Özellikler

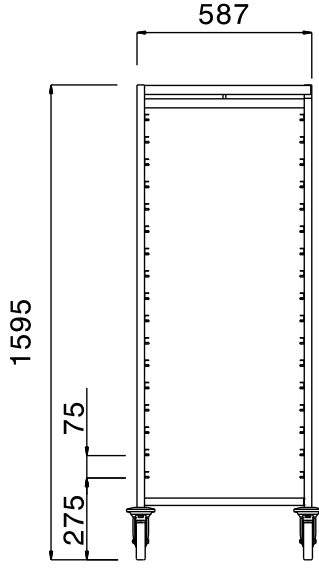
- Şasesi 25x25 mm ebadında kare profildir ve tümüyle kaynaklıdır.
- C-şekilli "devrilmez tip" kılavuz raylarının her iki ucu yukarı doğru bükülmüştür.
- GN2/1 küvet alır.
- Plastik tamponlu, Ø 125 mm çapında 4 döner tekerlek, 2'si frenli.
- Arabaların az yer kaplayan diğer ünitelerle istiflenebilmesine olanak veren yapı.

Konstruksiyon

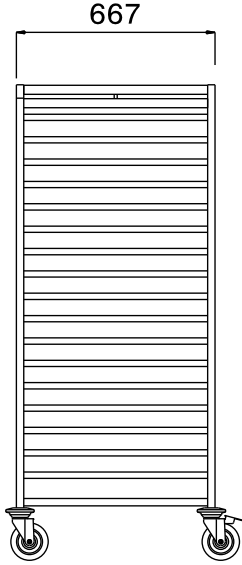
- Tüm bileşenler ve paneller AISI 304 paslanmaz çelikten yapılmıştır.

Onay: _____

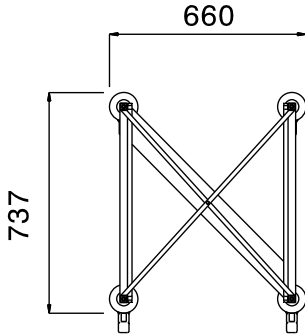
Ön



Yan



Üst



Temel bilgiler:

Dış boyutlar, Genişlik:	660 mm
361260 (CTR172SS)	
Dış boyutlar, Derinlik:	737 mm
Dış boyutlar, Yükseklik:	1595 mm
Tekerlek malzemesi:	Çinko kaplama
Tekerlek çapı:	Ø 125
Net ağırlık:	26 kg